

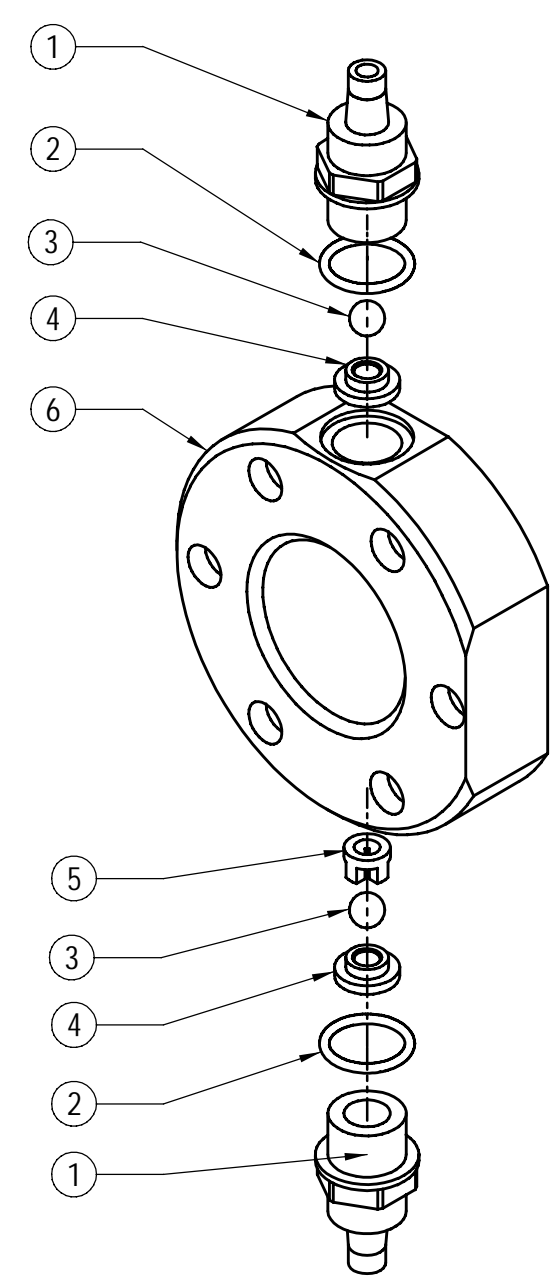
REV.	ZONA	DATA	DESCRIZIONE	ESEGUITA DA
A	...	15.12.02	EMISSIONE	M.V.

**VARIANTE 01**

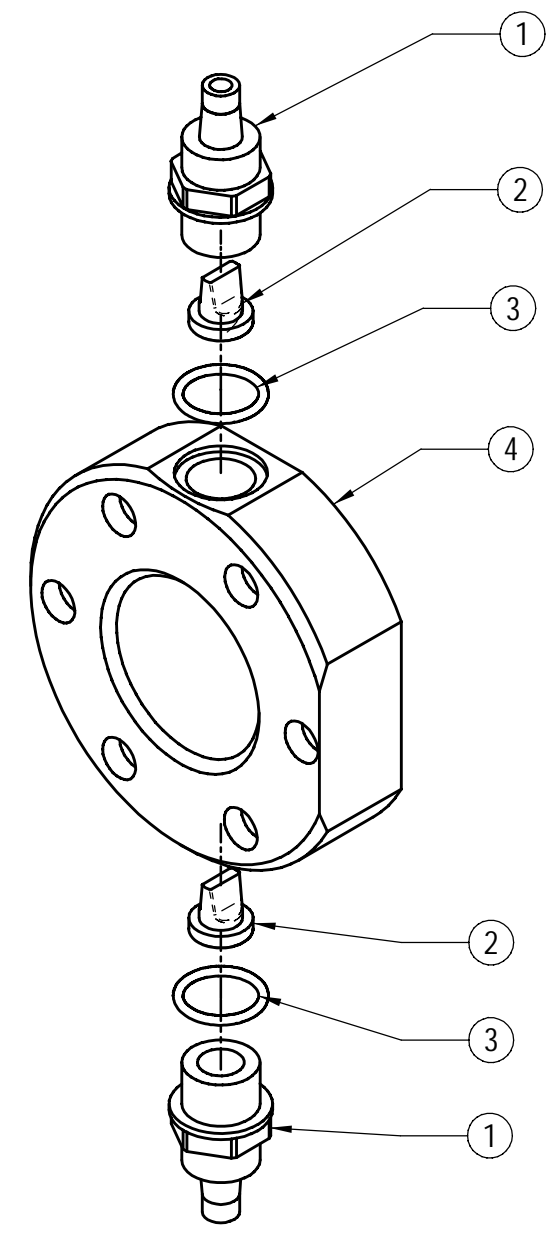
Pos.	Descrizione	Código Artigo	Qtde
1	Nipple Cabeçote 50 lt	4031008	2
2	O-RING 2081	*	2
3	Esfera Inox Ø9,5	4085002	2
4	Assento em PVC para Esfera Ø 9,5	4149008	2
5	Bloco para Esfera CP 50 lt	4030001	1
6	CABEÇOTE DX ALTA VAZÃO PVC	DCP0000101	1

**VARIANTE 02**

Pos.	Descrizione	Código Artigo	Qtà
1	Nipple Cabeçote 50 lt	4031008	2
2	Válvula VITON 50L -TGL-	4144022	2
3	O-RING 2081	*	2
4	CABEÇOTE DX ALTA VAZÃO PVC	DCP0000101	1



**VARIANTE 01**



**VARIANTE 02**

06				<p><b>ETATRON D.S.</b> POMPE DOSATRICI - METERING PUMPS</p> <p>A TERMINI DI LEGGE CI RISERVIAMO LA PROPRIETA' DI QUESTO DISEGNO CON DIVIETO DI RIPRODURLO O DI RENDERLO COMUNQUE NOTO A TERZI SENZA LA NOSTRA AUTORIZZAZIONE</p>
05			<p>DEMINNAZIONE</p> <p><b>CABEÇOTE ALTA VAZÃO</b></p>	
04				
03				
SCP00003	02	CORPO POMPA ALTE PORTATE	S/A VITON	<p>CODICE DISEGNO</p> <p><b>SCP00003</b></p>
SCP00003	01	CORPO POMPA ALTE PORTATE	S/A S/INOX VITON	
CODICE DISEGNO		DESCRIZIONE	MATERIALE E TRATTAMENTO	
CODICE ARTICOLO				
<p>QUOTE: SENZA INDICAZIONE DI TOLLERANZA</p> <p><b>ISO 2768 - mK</b></p> <p>SE NON DIVERSAMENTE INDICATO TUTTE LE QUOTE SI INTENDONO ESPRESSE IN mm</p>				<p>ANGOLI: ... 30°</p> <p>SMUSSI: ... R2+R5</p> <p>RACCORDI: ... 05-10</p> <p>FILETTATURE: ... UNISAS</p>
DISEGNATO DA - DATA		CONTROLLATO DA - DATA		<p>FORMATO</p> <p><b>A3</b></p>
M.V. 15.12.02		M.T. 15.12.02		<p>FOGLIO</p> <p><b>1.1</b></p>
				<p>SCALA</p> <p></p>
				<p>CODICE DISEGNO</p> <p><b>SCP00003</b></p>

Mod. MES Rev.C