

## PKX-MA/A PKX-MA/AL



Bombas dosadoras eletromagnéticas compactas, com regulação de vazão de 0-100% por meio de botão analógico. Painel em filme de policarbonato resistente a produtos químicos. Gabinete em plástico reforçado, possui suporte de fixação que permite a instalação em parede ou em base. Grau de proteção IP 65. A versão PKX-MA/AL já é predisposta com entrada para sensor de nível (tipo bóia, fornecido à parte) que para a bomba dosadora em caso de falta de produto no reservatório.

### MATERIAIS EM CONTATO COM O LÍQUIDO

**DIAFRAGMA:** PTFE

**CABEÇOTE:** Polipropileno; sob requisição: PVC, Aço Inox 316, PTFE ou PVDF

**NIPPLES:** Polipropileno; sob requisição: PVC, Aço Inox 316, PTFE ou PVDF

**FILTRO:** Polipropileno

**VÁLVULA DE INJEÇÃO:** Polipropileno

**VÁLVULAS LABIAIS standard:** FPM; sob requisição em silicone ou EPDM

**Sob requisição:** VÁLVULAS DE ESFERA (aço INOX 316, vidro PYREX, Cerâmica, com ou sem mola de retorno), VÁLVULAS KALRETZ

**VEDAÇÕES:** FPM; sob requisição EPDM, Silicone e PTFE (válvulas esfera).

### Descrição das funções de operação:

**Manual** – Ajuste da frequência de pulsação por botão no painel (conforme dados da tabela).

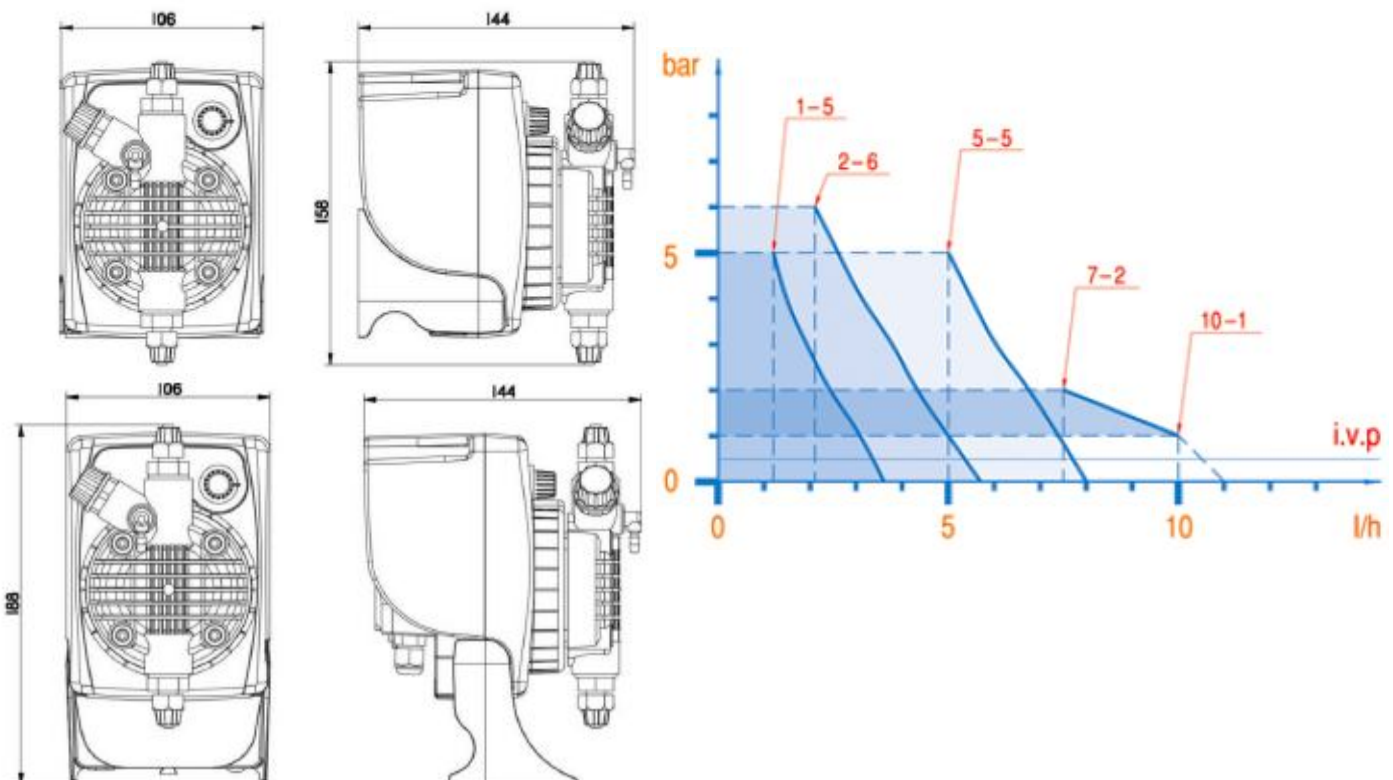
**100%** – Leitura na escala externa, de 0 – 100%

**Liga-Desliga** – Chave instalada na parte posterior da bomba dosadora permite ligar e desligar a alimentação elétrica.

### Funções suplementares:

**NÃO HÁ** – Na versão standard (MA/A) este produto não possui funções complementares

**Sensor de Nível** – A versão MA/AL possui entrada para sensor de nível (fornecido à parte) que para a bomba na falta de produto no reservatório.



### CARACTERÍSTICAS TÉCNICAS GERAIS

Tipo Type	Portata max Max flow	Pressione max Max press	Max imp./min. Max imp./min.	dosaggio per imp. Output per stroke	Corsa Stroke	Altez. aspiraz. Suction height	Aliment. electr. standard Standard power supply	potenza ass. Power comp.	Corrente ass. Current comp.	Peso netto Net weight
	l/h	bar		ml	mm	m	Volts - Hz	Watts	Ampere	kg
1-5	1	5	120	0.14	0.80	2.0	220/240 V 50-60 Hz	32	0.14	1.9
2-6	2	6	120	0.28	0.80	2.0	220/240 V 50-60 Hz	32	0.14	1.9
5-5	5	5	120	0.69	1.10	2.0	220/240 V 50-60 Hz	32	0.14	1.9
7-2	7	2	120	0.97	1.30	2.0	220/240 V 50-60 Hz	32	0.14	1.9
10-1	10	1	120	1.39	1.30	2.0	220/240 V 50-60 Hz	32	0.14	1.9