

## HIDRÔMETRO EMISSOR DE PULSOS – Tipo Reed Switch

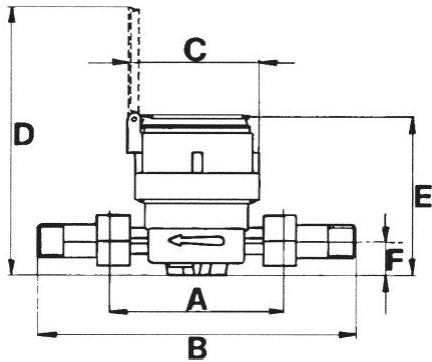
- Hidrômetros equipados com dispositivo emissor de pulsos
- Combina alta confiabilidade do registrador magnético com uma ampla gama de opções de pulsos (L/pulso)
- Modelos Unijato ou Multijato, quadrante seco, para água fria até 30°C e para água quente até 90°C
- Sob requisição, com quadrante úmido e protegido
- Todos os modelos são disponíveis com **PREDISPOSIÇÃO** para o emissor de pulsos



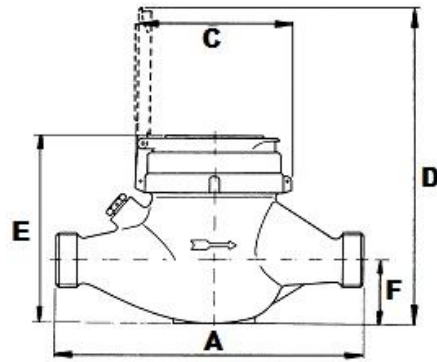
### CARACTERÍSTICAS TÉCNICAS

DN		mm	13	20	25	30	40	50
<b>Conexões / Fitting</b>		polegadas <i>inch</i>	<b>1/2"</b>	<b>3/4"</b>	<b>1"</b>	<b>1" 1/4</b>	<b>1" 1/2</b>	<b>2"</b>
Qmax	Vazão máxima por poucos minutos <i>Maximum flow rare for few minutes</i>	m <sup>3</sup> /h	3	5	7	10	20	30
Qn	Vazão contínua Nominal <i>Continuous flow rare</i>	m <sup>3</sup> /h	1,5	2,5	3,5	5	10	15
Qt	Vazão mínima de transição ± 2% erro <i>Transitional flow rate with ± 2% error</i>	l/h	120	200	280	400	800	3000
Qmin	Vazão mínima com precisão ± 5% erro <i>Minimum flow rate with ± 5% error</i>	l/h	30	50	70	100	200	450
	Ruptura de inércia <i>Starting flow</i>	l/h	10	15	20	20	25	60
	Quadrante de registro de/a <i>Dial registers from/to</i>	m <sup>3</sup>	0,0001 / 100000	0,0001 / 100000	0,0001 / 100000	0,0001 / 100000	0,0001 / 100000	0,0001 / 100000
	Pressão de trabalho <i>Working pressure</i>	bar	16	16	16	16	16	16
	Pressão de teste <i>Test pressure</i>	bar	25	25	25	25	25	25
	Comprimento sem conexões A <i>Length 'A' without pipe fittings</i>	mm	110	130	160	160	200	300
	Comprimento com conexões B <i>Length 'B' with pipe fittings</i>	mm	190	228	260	280	340	460
	Diâmetro máximo C <i>Maximum diameter 'C'</i>	mm	80	80	100	100	110	136
	Altura com tampa aberta D <i>Height 'D' with open lid</i>	mm	175	175	185	185	195	220
	Altura com tampa fechada E <i>Height 'E' with closed lid</i>	mm	108	108	128	128	142	140
	Altura do cano F <i>Height of tube 'F'</i>	mm	24	24	34	34	42	70
	Peso com conexões inclusas <i>Weight including pipe fittings</i>	Kg	1,050	1,250	1,850	2,150	3,540	9,700
	Peso sem conexões <i>Weight without pipe fittings</i>	Kg	0,890	1,010	1,380	1,440	2,500	7,400

# HIDRÔMETRO EMISSOR DE PULSOS – Tipo Reed Switch



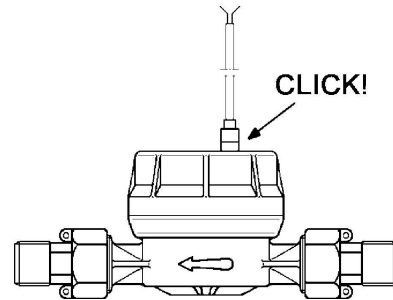
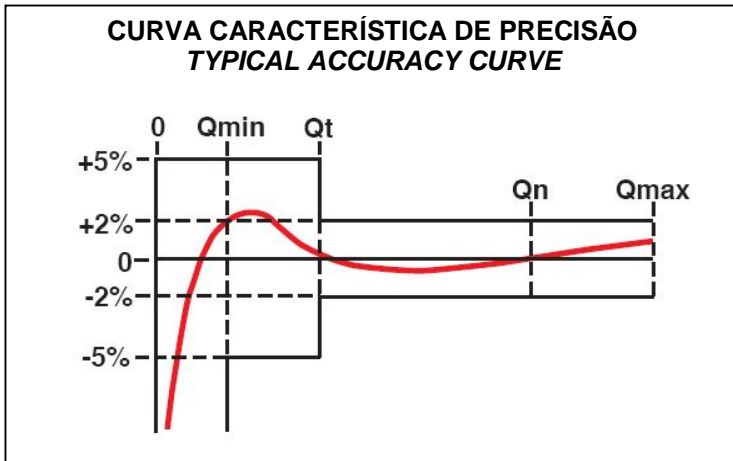
DN: 13 - 40



DN: 50

Litros por pulso* / Liters per pulse*											
0,25	0,5	1	2,5	5	10	25	50	100	250	500	1000

- A quantidade de L/pulso requerida deve ser definida no pedido. / The pulse value must be stated when ordering.



Tensão máxima aplicável ao circuito: **24 V - 0,2 A**  
 Comprimento do cabo fornecido com sensor: **2 m**  
 Max voltage supply applicable to the circuit: **24 V - 0,2 A**  
 Length of the screened cable supplied: **2 m**

**DIAGRAMA DAS PERDAS DE CARGA**  
**HEAD LOSS DIAGRAM**

