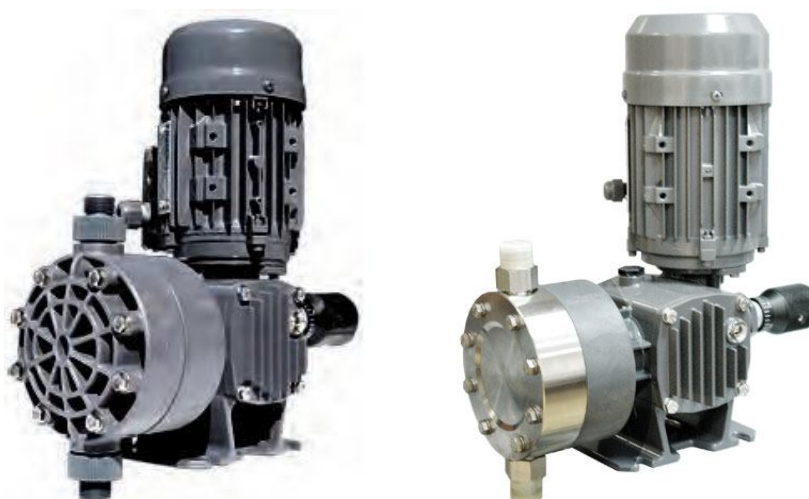


## Bombas Dosadoras Motorizadas Série AD

### INFORMAÇÕES DO PRODUTO

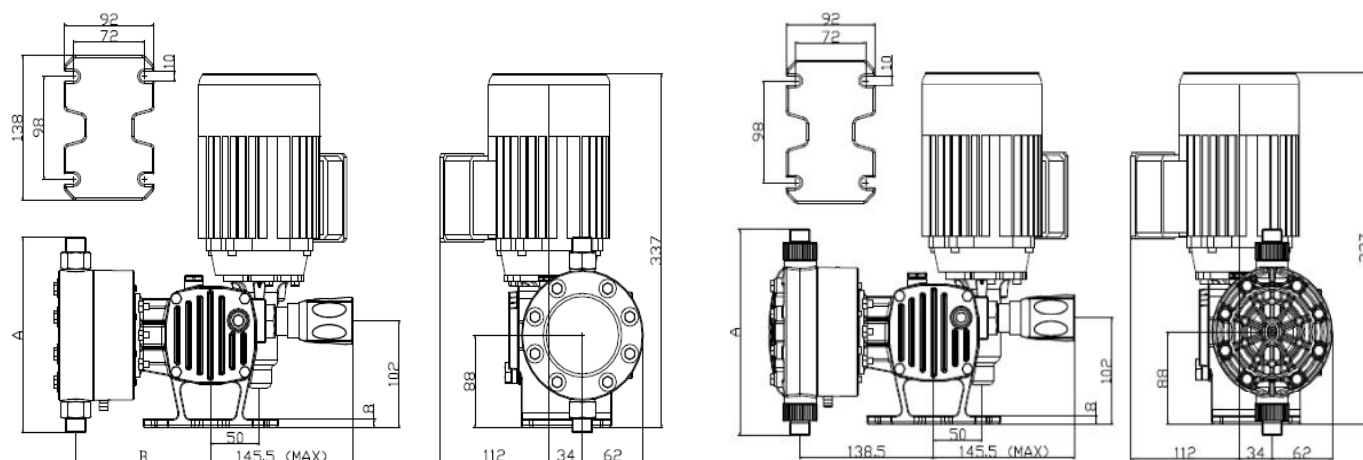
Código	Vazão (L/h)		Pressão (Bar)				Strokes por Minuto		Comprim. do Curso (mm)	Potência do Motor (Kw)	Conexões das Válvulas
			Cabeçote Inox		Cabeçote PP/PVDF						
	50 Hz	60 Hz	50 Hz	60 Hz	50 Hz	60 Hz	50 Hz	60 Hz			
AD0016**00100	16	19	14	14	14	14	60	72	4	0,18	1/2" Gm
AD0033**00100	33	40	14	12	14	12	120	144			
AD0030**00100	30	36	10	10	10	10	60	72			
AD0060**00100	60	72	10	10	10	10	120	144			
AD0061**00100	61	73	7	6.5	7	6.5	60	72			
AD0123**00100	123	148	6	5	6	5	120	144			

- Roscas:** Gás macho (BSP)
- Válvulas:** Válvula de esfera simples
- Cabeçote:** PP, INOX ou PVDF com vedações FPM, EPDM ou NBR
- Controle de vazão:** Ajuste Manual do Comprimento do Curso (padrão)  
Opcional Ajuste automático 4-20 mA (*curso 4 mm somente; resposta de controle entre 5,6 & 12,0 mA*)  
Opcional Controle 4-20 mA por Inversor (requer motor autoventilado)
- Alimentação elétrica:** 230 – 400 V (50 Hz) / 275 – 400 V (60 Hz) Trifásico padrão  
230 V monofásico 50 Hz ou 60 Hz  
110 V monofásico 50 Hz ou 60 Hz
- Descritivo operacional:** A regulagem de vazão é manual por alteração do curso do pistão, de 10% a 100%. Essa regulagem se dá por meio de manípulo micrométrico posicionado na parte posterior da caixa de mecanismo. Bombas dosadoras de diafragma são adequadas quando o líquido bombeado é abrasivo ou contém partículas sólidas em suspensão e vazamento zero é essencial. As bombas da Série ST-D têm acionamento por Diafragma (mecânica) inteiriço em **PTFE**, equipada com motor elétrico 50-60 Hz de 0,18 kw (0,25 cv), de acoplamento direto (sem junta). O conjunto é único (motor+caixa redução+cabeçote), sem acoplamentos externos. Caixa de mecanismo em alumínio fundido, protegida com pintura epóxi/anti ácido.



## Bombas Dosadoras Motorizadas Série AD

### DIMENSÕES (MM)



Bombas Motorizadas AD Cabeçote Inox

Bombas Motorizadas AD Cabeçote PP/PVDF

### OPÇÕES DE MOTORIZAÇÃO

**Motor Padrão**

**Motor Auto-Ventilado**

**Motor Certif. ATEX**

Disponível Trifásico ou Monofásico

Preparado p/ controle por Inversor; Mono/Trifásico

Somente Trifásico; Certificação ATEX como segue:

ATEX EEx-d 2G (Zona1) IIB T4 IP55 (Gas)

ATEX EEx-d 2D (Zona21) IIB T4 IP65 (Poeira)

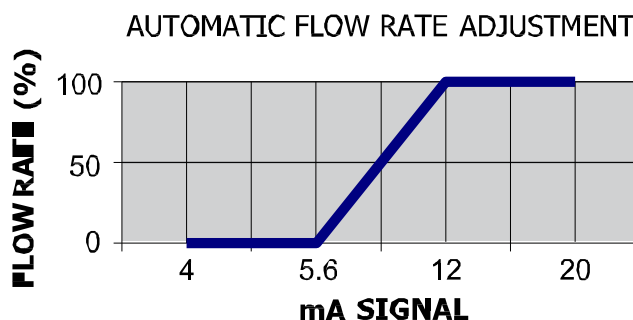
Fornecidas sem motor

### OPÇÕES DE CONTROLE 4-20 mA

As bombas dosadoras da Série AD apresentam duas opções de controle por sinal 4-20 mA: controle por inversor ou controle por ajuste automático do comprimento do curso.

A opção de Inversor requer que a bomba dosadora seja montada com um motor Auto-Ventilado. O inversor, recebendo um sinal apropriado de 4-20 mA de um controlador, ativará o motor.

O controle 4-20 mA para ajuste automático do curso do pistão da Série AD é limitado à faixa de 5.6 a 12 mA e só pode ser usado nas bombas com um comprimento de curso do pistão de 4 mm.



O gráfico acima mostra a lógica operacional do controle automático na faixa 5,6-12 mA (cujas características de tolerância são  $\pm 5\%$  nos valores de vazão). Queira ainda notar que este mecanismo de controle requer uma fonte de alimentação adicional 24 Vca separada.