

Bombas Dosadoras Motorizadas Série BD

INFORMAÇÕES DO PRODUTO

Código	Vazão (L/h)		Pressão (Bar)				Strokes por Minuto		Comprim. do Curso (mm)	Diâmetro Diafragma (mm)	Potência do Motor (Kw)	Conexões das Válvulas
			Cabeçote Inox		Cabeçote PVC/PVDF							
			50 Hz	60 Hz	50 Hz	60 Hz						
BD0079**00000	79	95	12	11	10	10	60	72	10	75	¾" Gm	
BD0135**00000	135	162	10	8	10	8	103	122	10	75		
BD0158**00000	158	-	8	-	8	-	120	-	10	75		
BD0150**00000	150	180	7.5	6	7.5	6	60	72	10	95	0.25	
BD0257**00000	257	308	6	5	6	5	103	122	10	95		
BD0300**00000	300	-	5	-	5	-	120	-	10	95		
BD0278**00000	278	334	3.5	3	3.5	3	60	72	10	115		
BD0420**00000	420	504	2.5	2	2.5	2	103	122	8.5	115		
BD0478**00000	478	574	2.5	2	2.5	2	103	122	10	115		
BD0535**00000	535	-	2	-	2	-	120	-	10	115	1" Gm	
BD0278**00600	278	334	4	3.5	4	3.5	60	72	10	115		
BD0478**00600	478	574	3	2.5	3	2.5	103	122	10	115		
BD0535**00600	535	-	2.5	-	2.5	-	120	-	10	115	0.37	

Roscas:

Gás macho (BSP)

Válvulas:

Válvula de esfera simples (configuração Inox)

Válvula dupla esfera (configuração PVC) Cerâmica ou Inox

Cabeçote

PVC, Inox 316L ou PVDF com vedações em FPM, EPDM & NBR

Controle de Vazão:

Ajuste Manual do Comprimento do Curso (padrão)

 Opcional Ajuste automático 4-20 mA (*curso 9.3, 10, 12.3, 14, 14.5 15 & 20 mm somente*)

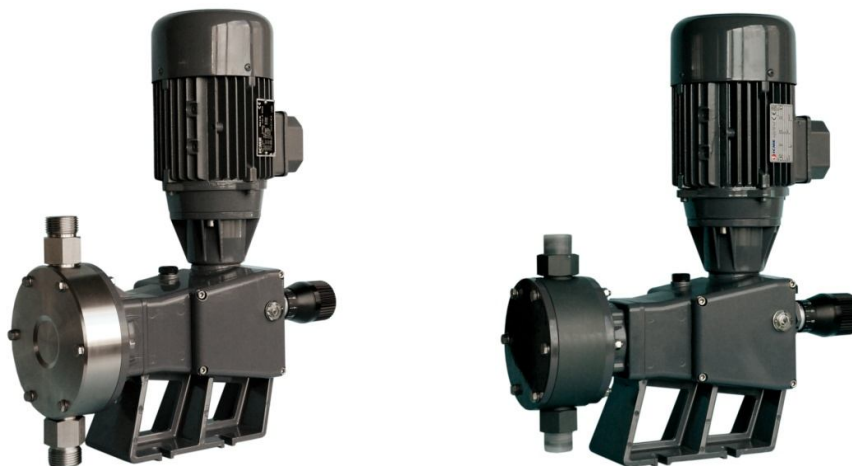
Opcional Controle 4-20 mA por Inversor (requer motor autoventilado)

Alimentação elétrica:

230 – 400 V (50 Hz) / 275 – 400 V (60 Hz) Trifásico padrão

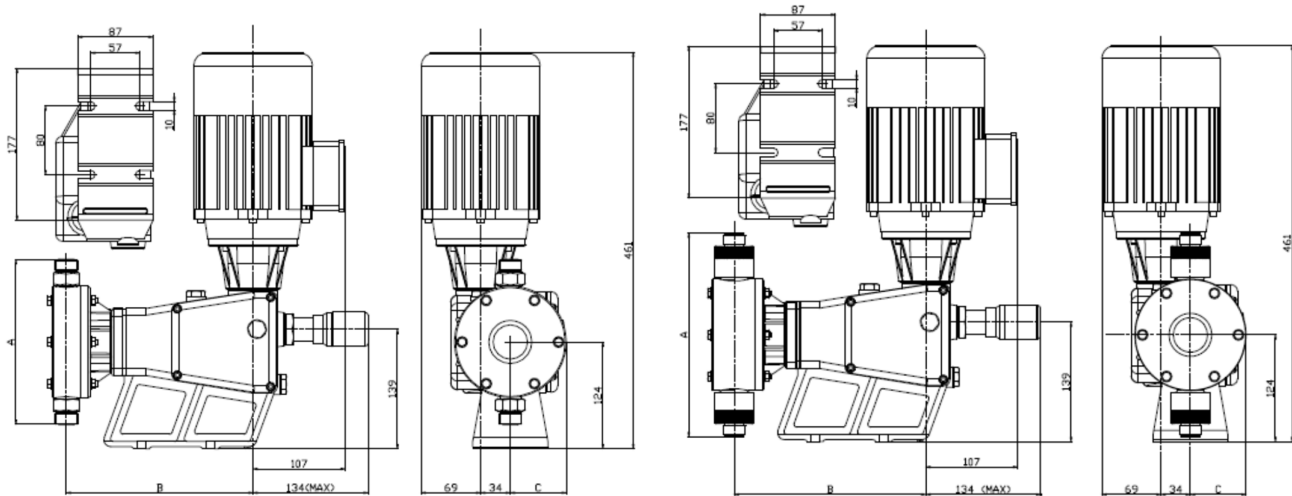
230 V monofásico 50 Hz ou 60 Hz

110 V monofásico 50 Hz ou 60 Hz



Bombas Dosadoras Motorizadas Série BD

DIMENSÕES (MM)



Bombas Motorizadas BD Cabeçote Inox

Bombas Motorizadas BD Cabeçote PVC/PVDF

OPÇÕES DE MOTORIZAÇÃO

Motor Padrão

Disponível Trifásico ou Monofásico

Motor Auto-Ventilado

Preparado p/ controle por Inversor; Mono/Trifásico

Motor Certif. ATEX

Somente Trifásico; Certificação ATEX como segue:

ATEX EEx-d 2G (Zona1) IIB T4 IP55 (Gas)

ATEX EEx-d 2D (Zona21) IIB T4 IP65 (Poeira)

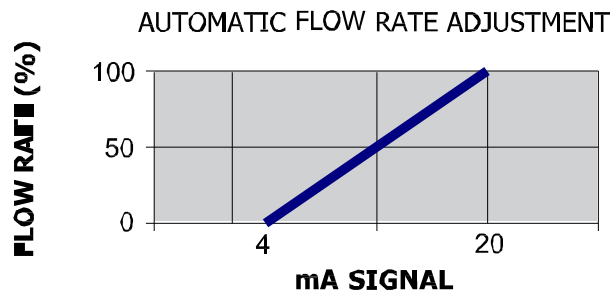
Fornecidas sem motor

OPÇÕES DE CONTROLE 4-20 mA

As bombas dosadoras da Série BD apresentam duas opções de controle por sinal 4-20 mA: controle por inversor ou controle por ajuste automático do comprimento do curso.

A opção de Inversor requer que a bomba dosadora seja montada com um motor Auto-Ventilado. O inversor, recebendo um sinal apropriado de 4-20 mA de um controlador, ativará o motor.

O controle 4-20 mA para ajuste automático do curso do pistão é disponível somente em certos modelos com comprimento do curso do pistão: 9.3 mm, 10 mm, 12.3 mm, 13 mm, 14.5 mm, 15 mm e 20 mm.



O gráfico acima mostra a lógica operacional do controle automático na faixa 4-20 mA (cujas características de tolerância são $\pm 5\%$ nos valores de vazão). Queira ainda notar que este mecanismo de controle requer uma fonte de alimentação adicional 24 Vca separada.